

GSPWMBS30B/W

Tilt and Swivel Wall Mount for Speakers up to 30 kg



SAFETY INFORMATION

1. Please read these instructions carefully before you start installation and assembly.
2. Keep all information and instructions in a safe place.
3. Follow the instructions.
4. Observe all safety warnings. Never remove safety warnings or other information from the equipment.
5. Be attentive when setting up the product and protect yourself from injury.
6. This product is intended for indoor use only. Using it outdoors could lead to product failure and personal injury.
7. Do not modify this equipment.
8. Comply with all applicable disposal laws in your country. During disposal of packaging, please separate plastic and paper/cardboard.
9. Plastic bags must be kept out of reach of children.
10. If you have any questions referring to this instruction or any warnings, please contact your local distributor.

MANUFACTURER'S WARRANTY & LIMITATION OF LIABILITY

You can find our current warranty conditions and limitation of liability at: <http://www.adamhall.com/media/shop/downloads/documents/manufacturersdeclarations.pdf>

To request warranty service for a product, please contact Adam Hall GmbH, Daimler Straße 9, 61267 Neu-Anspach / Email Info@adamhall.com / 49 (0) 6081 / 9419-0



PROPER DISPOSAL OF THIS PRODUCT
(WASTE ELECTRICAL AND ELECTRONIC EQUIPMENT)
(Valid in the European Union and other European countries with waste separation)

This symbol on the product, or the documents accompanying the product, indicates that this appliance may not be treated as household waste. This is to avoid environmental damage or personal injury due to uncontrolled waste disposal. Please dispose of this product separately from other waste and have it recycled to promote sustainable economic activity.

FEATURES

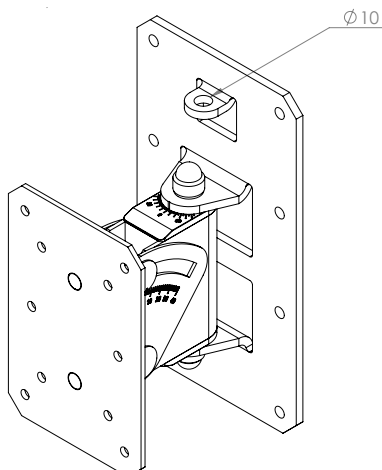
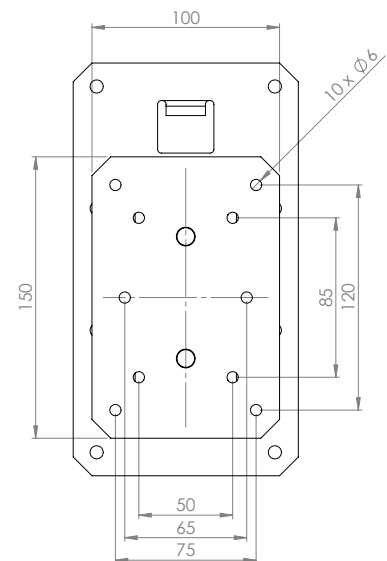
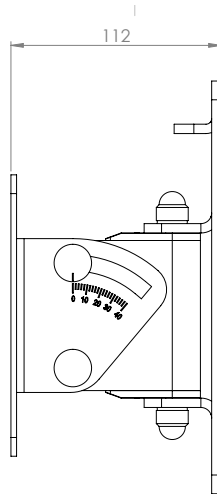
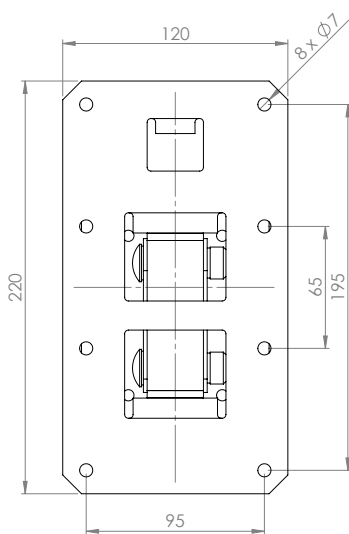
160° swivel speaker wall mount
0 to 40° down tilt, continuously variable
Easily readable tilt angle scale
6 mm wall plate with safety rope eyelet
For loudspeakers up to 30 kg

OPERATION

Made of powder-coated steel and providing horizontal plus vertical adjustment for precision aiming, this Gravity wall mount supports loudspeakers up to 30 kg. Side to side swivel is 160° while down tilt is continuously variable to a maximum of 40°. The heavy duty 6 mm wall plate features a safety rope eyelet in accordance with BGV C1. The GSPWMBS 30 comes with a universal plate that attaches to the speaker for easy hook-in mounting. It is available in black (GSPWMBS30B) or white (GSPWMBS30W).

SPECIFICATIONS

Product type:	speaker wall mount
Material:	steel
Surface:	powder coated
Colour:	black (GSPWMBS30B), white (GSPWMBS30W)
Max. load:	30 kg
Additional information:	incl. universal mounting plate
Weight:	1.8 kg



GSPWMBS30B/W

Neig- und schwenkbare Wandhalterung für Boxen bis 30 kg




SICHERHEITSHINWEISE

1. Bitte lesen Sie diese Bedienungsanleitung sorgfältig, bevor Sie mit der Montage und dem Aufbau beginnen.
2. Bewahren Sie alle Informationen und Anleitungen an einem sicheren Ort auf.
3. Folgen Sie den Anleitungen.
4. Beachten Sie stets alle Sicherheitshinweise. Entfernen Sie niemals Sicherheitshinweise oder andere Informationen von dem Produkt.
5. Seien Sie beim Aufbauen des Produkts aufmerksam und schützen sich vor Verletzungen.
6. Dieses Produkt ist ausschließlich für den Einsatz in Innenräumen bestimmt. Der Einsatz im Außenbereich kann zu Schäden am Produkt und zu Personenschäden führen.
7. Nehmen Sie keine Veränderungen an diesem Produkt vor.
8. Beachten Sie bei der Entsorgung die in Ihrem Land geltenden Gesetze. Trennen Sie bei der Entsorgung bitte Kunststoff und Papier bzw. Kartonagen voneinander.
9. Kunststoffbeutel müssen außer Reichweite von Kindern aufbewahrt werden.
10. Falls Sie Fragen zu dieser Anleitung oder zu den Sicherheitshinweisen haben, wenden Sie sich bitte an Ihren Fachhändler/Vertrieb.

HERSTELLERGARANTIE & HAFTUNGSBESCHRÄNKUNG

Unsere aktuellen Garantiebedingungen und Haftungsbeschränkung finden Sie unter: <http://www.adamhall.com/media/shop/downloads/documents/manufacturersdeclarations.pdf>

Im Service Fall wenden Sie sich bitte an Adam Hall GmbH, Daimlerstraße 9, 61267 Neu-Anspach / E-Mail info@adamhall.com / +49 (0)6081 / 9419-0

 **KORREKTE ENTSORGUNG DIESES PRODUKTS**
(Gültig in der Europäischen Union und anderen europäischen Ländern mit Mülltrennung) Dieses Symbol auf dem Produkt oder dazugehörigen Dokumenten weist darauf hin, dass das Gerät am Ende der Produktlebenszeit nicht zusammen mit dem normalen Hausmüll entsorgt werden darf, um Umwelt- oder Personenschäden durch unkontrollierte Abfallentsorgung zu vermeiden. Bitte entsorgen Sie dieses Produkt getrennt von anderen Abfällen und führen es zur Förderung nachhaltiger Wirtschaftskreisläufe dem Recycling zu. Als Privatkunde erhalten Sie Informationen zu umweltfreundlichen Entsorgungsmöglichkeiten über den Händler, bei dem das Produkt erworben wurde, oder über die entsprechenden regionalen Behörden. Als gewerblicher Nutzer kontaktieren Sie bitte Ihren Lieferanten und prüfen die ggf. vertraglich vereinbarten Konditionen zur Entsorgung der Geräte. Dieses Produkt darf nicht zusammen mit anderen gewerblichen Abfällen entsorgt werden.

FEATURES

160° schwenkbare Wandhalterung für Lautsprecher
Stufenlos einstellbare Abwärtsneigung bis 40°
Leicht lesbare Neigungswinkel-Skala
6 mm starke Wandplatte mit Safety-Öse
Für Lautsprecher bis 30 kg

BEDIENUNG

Dieser Gravity-Wandhalter ist aus pulverbeschichtetem Stahl, trägt Lautsprecher bis 30 kg und lässt sich horizontal wie vertikal präzise ausrichten. Der Schwenkbereich ist 160° weit, die Abwärtsneigung des Lautsprechers ist bis 40° stufenlos justierbar. Die Wandplatte ist massive 6 mm stark und gemäß BGV C1 mit einer Öse für Sicherungsseile ausgestattet. Der GSPWMBS 30 wird mit einer Universal-Halteplatte für den Lautsprecher geliefert, die ein bequemes Einhängen ermöglicht. Der Wandhalter ist in schwarz (GSPWMBS30B) oder weiß erhältlich (GSPWMBS30W).

SPEZIFIKATIONEN

Produktart:	Boxenwandhalter
Material:	Stahl
Oberfläche:	Pulverbeschichtet
Farbe:	schwarz (GSPWMBS30B), weiß (GSPWMBS30W)
Max. Belastbarkeit:	30 kg
Zusatzinformationen:	mit universaler Montageplatte
Gewicht:	1,8 kg

