

## AMURAIL AMU Suspension Rail

© 2024 Bose Professional LLC. All rights reserved. AMB94537 Rev. 00 | June 2024

© 2024 Transom Post OpCo LLC. All rights reserved. BoseProfessional.com



0100-49537-0001



© 2024 Bose Professional LLC. All rights reserved. BoseProfessional.com

© 2024 Bose Professional LLC. All rights reserved. BoseProfessional.com

© 2024 Bose Professional LLC. All rights reserved. BoseProfessional.com

© 2024 Bose Professional LLC. All rights reserved. BoseProfessional.com

### NEDERLANDS

De AMU Suspension Rail bracket is compatibel met alle ArenaMatch Utility luidsprekers. **Voor een veilige productinstallatie is het de verantwoordelijkheid van de installateur alle relevante documentatie voor dit product en voor alle overige installatiecomponenten te raadplegen** alvorens het product te installeren.

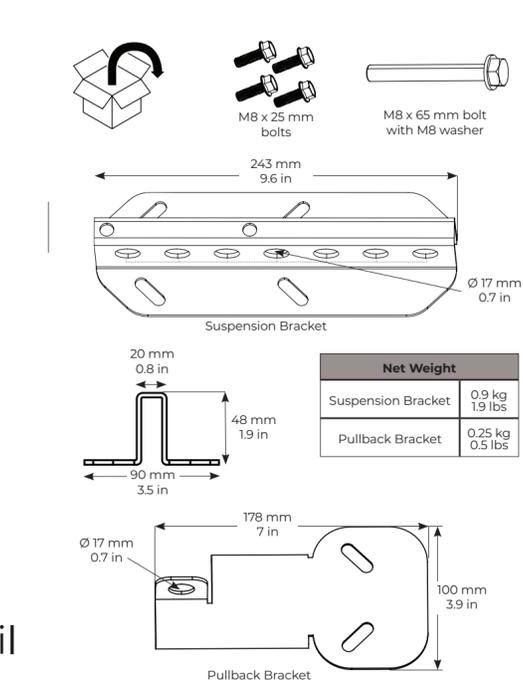
**Opmerking:** De AMU Suspension Rail bracket is niet beoordeeld volgens EN 54-24.

Bepaal voordat u met de installatie begint de gewenste montagepositie aan de hand van de tabel **Montagehoeken**.

**Opmerking:** Als u een afdekking voor het achterpaneel gebruikt, raadpleegt u de installatiehandleiding van de ArenaMatch Utility luidspreker op **BoseProfessional.com** voordat u verdergaat.

- Bevestig de ophangbeugel aan de luidspreker door de M8-bout van 65 mm plus het ringetje door montagelocatie A of B (zie de tabel **Montagehoeken**) te steken en in het daarvoor bestemde schroefgat vast te draaien. Zet de beugel vervolgens vast met twee M8-bouten van 25 mm in de resterende schroefgaten. Draai alle bouten vast met een momentsleutel van 13 millimeter en met een koppel tussen de 13,6 tot 20,3 newtonmeter.
- Bevestig een harpsluiting van 1,27 cm aan de beugel op de genoemde positie die bij de gewenste montagepositie hoort.
- Om de optionele pullback-beugel te installeren, bevestig u de beugel aan de andere kant van de luidspreker met twee 25mm-bouten. Zorg ervoor dat de steunen in het resterende schroefgat zit. Draai de bouten vast.
- Bevestig een harpsluiting van 1,27 cm aan het lijpe op de pullback-beugel.

**Opmerking:** Als u de waveguide voor hoge frequenties wilt draaien, raadpleegt u de installatiegids voor de ArenaMatch Utility luidspreker op **BoseProfessional.com**.



### ENGLISH

The AMU Suspension Rail bracket is compatible with all ArenaMatch Utility loudspeakers. **To ensure safe product installation, it is the installer's responsibility to refer to all relevant documentation for this product and all other intallation components before installing the product.**

**Note:** The AMU Suspension Rail bracket has not been assessed to EN 54-24.

Before beginning installation, determine your desired mounting position using the **“Mounting Position Angles”** chart.

**Note:** If using a rear input panel cover, refer to the ArenaMatch Utility loudspeaker installation guide at **BoseProfessional.com** before continuing.

- Attach the suspension bracket to the loudspeaker by placing the 65 mm M8 bolt and washer through mounting location A or B (see **“Mounting Position Angles”** chart) and into the designated threaded insert in the loudspeaker. Secure the bracket by inserting two 25 mm M8 bolts into the remaining threaded inserts. Tighten all bolts with a 13-millimeter socket tool using a torque not to exceed 13.6 to 20.3 newton-meters (10 to 15 pound-feet).
- Attach a ½ inch shackle to the bracket in the appropriate numbered location according to your desired mounting position.
- To install the optional pullback bracket, attach the bracket to the opposite side of the loudspeaker using two 25 mm bolts, making sure to insert the bracket peg into the remaining threaded insert. Tighten bolts.
- Attach a ½ inch shackle to the tab on the pullback bracket.

**Note:** To rotate the loudspeaker's high-frequency waveguide, refer to the ArenaMatch Utility loudspeaker installation guide at **BoseProfessional.com**.

### NORSK

AMU-opphengsskinnebraketten er kompatibel med alle ArenaMatch Utility-høyttalere. **For å sikre trygg montering av produktet er det montørens ansvar å lese all relevant dokumentasjon for dette produktet og alle andre monteringskomponenter, før produktet monteres.**

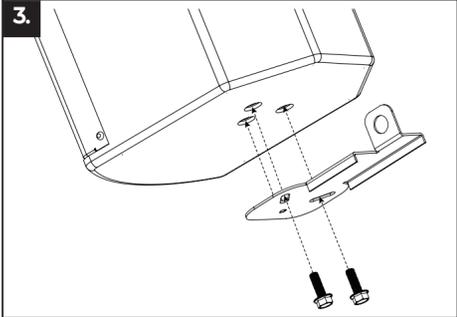
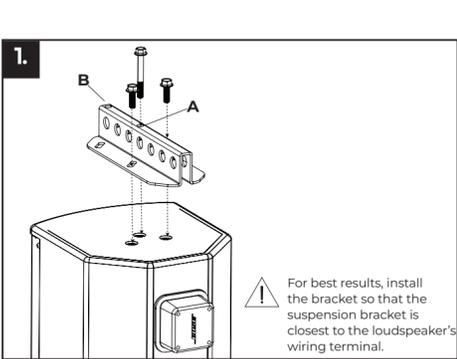
**Merk:** AMU-opphengsskinnebraketten er ikke vurdert i henhold til EN 54-24.

Før du begynner installasjonen, må du bestemme ønsket monteringsposisjon ved hjelp av diagrammet for **«Monteringsvinkler»**.

**Merk:** Hvis du bruker et deksel på inngangspanelet bak, kan du se installasjonsveiledningen for ArenaMatch Utility-høyttaleren på **BoseProfessional.com** før du fortsetter.

- Fest opphengsbraketten til høyttaleren ved å plassere 65 mm M8-bolten og skiven gjennom monteringsstedet A eller B (se **«Monteringsvinkler»**-diagrammet) og inn i de angitte gjengene i høyttaleren. Fest braketten ved å sette inn to 25 mm M8 bolter i de gjenværende gjengene. Trekk til alle boltene med en 13 millimeter momentnøkkel med et moment som ikke overstiger 13,6 til 20,3 newtonmeter.
- Fest en ½ tommers sjakkell til braketten i riktig nummerert plassering i henhold til ønsket monteringsposisjon.
- Hvis du vil installere den valgfrie trekkbraketten, fester du braketten til motsatt side av høyttaleren med to 25 mm M8 bolter i de gjenværende gjengene. Draai alle boltene med en 13 millimeter momentnøkkel med et moment som ikke overstiger 13,6 til 20,3 newtonmeter.
- Fest en ½ tommers sjakkell til tappen på trekkbraketten.

**Merk:** For å rotere høyttalerens høyfrekvens-balgeleder, se ArenaMatch Utility høyttalerinstallasjonsguide på **BoseProfessional.com**.



### ESPAÑOL

El soporte del Riel de Suspensión AMU es compatible con todos los altavoces ArenaMatch Utility. **Para garantizar una instalación segura del producto, es responsabilidad del instalador consultar toda la documentación relevante de este producto y de todos los demás componentes de instalación antes de instalar el producto.**

**Nota:** El soporte del Riel de Suspensión AMU no se evaluó según EN 54-24.

Antes de comenzar la instalación, determina la posición de montaje deseada mediante la tabla **“Ángulos de Posición de Montaje”**.

**Nota:** Si usas una cubierta de panel de entrada posterior, consulta la guía de instalación del altavoz ArenaMatch Utility en **BoseProfessional.com** antes de continuar.

- Fija el soporte de suspensión al altavoz con el perno M8 de 65 mm y su arandela a través de la ubicación de montaje A o B (consulta la tabla **“Ángulos de Posición de Montaje”**) y dentro de la inserción roscada designada en el altavoz. Asegura el soporte con dos pernos M8 de 25 mm en las inserciones roscadas restantes. Aprieta todos los pernos con una llave tubular de 13 milímetros con un torque que no exceda los 13,6 a 20,3 Newton metros (10 a 15 libras pies).
- Coloca un grillete de ½ pulgada al soporte en la ubicación numerada apropiada según la posición de montaje deseada.
- Para instalar el soporte de sujeción opcional, fija el soporte en el lado opuesto del altavoz con dos pernos de 25 mm y asegúrate de insertar la clavija de soporte en la inserción roscada restante. Aprieta los pernos.
- Coloca un grillete de ½ pulgada a la lengüeta en el soporte de sujeción.

**Nota:** Para girar la guía de onda de alta frecuencia del altavoz, consulta la guía de instalación del altavoz ArenaMatch Utility en **BoseProfessional.com**.

### POLSKI

Uchwyt szynowy AMU Suspension Rail jest kompatybilny ze wszystkimi głośnikami ArenaMatch Utility. **W celu zapewnienia bezpiecznej instalacji produktu obowiązkiem instalatora jest zapoznanie się ze wszystkimi stosownymi dokumentami dla tego produktu oraz wszystkich elementów wchodzących w skład instalacji przed rozpoczęciem procedury montażu.**

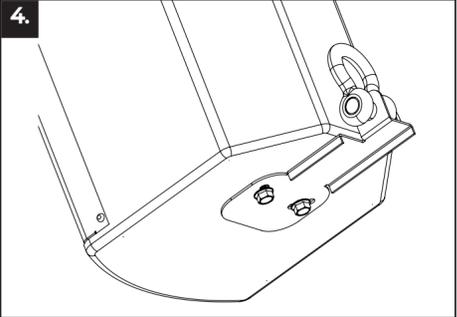
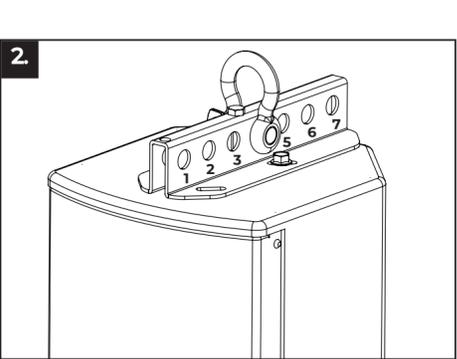
**Uwaga! Wspornik AMU Suspension Rail nie został oceniony pod kątem zgodności z normą EN 54-24.**

Przed rozpoczęciem instalacji należy określić pożądaną pozycję montażową, korzystając z tabeli **„Kąty pozycji montażowych”**.

**Uwaga! W przypadku użycia osłony tylnego panelu gniazd wejściowych, przed wykonaniem dalszych czynności należy zapoznać się z instrukcją instalacji głośnika ArenaMatch Utility pod adresem BoseProfessional.com.**

- Przymocować wspornik do głośnika, umieszczając śrubę M8 65 mm z podkładką w położeniu montażowym A lub B (patrz tabela **„Kąty pozycji montażowych”**) oraz w przeznaczonej do tego gwintowanej wkładce w głośniku. Zabezpieczyć wspornik, wkładając dwie śruby M8 25 mm w pozostałe wkładki gwintowane. Dokręcić wszystkie śruby 13-milimetrowym kluczem nasadowym, stosując moment obrotowy w zakresie od 13,6 do 20,3 niutonometrów (10-15 lb ft).
- Przymocować ½-calową klamrę do wspornika w odpowiednio ponumerowanym miejscu, zgodnie z pożądaną pozycją montażową.
- Aby zainstalować opcjonalny wspornik odciągowy, przymocować wspornik do przeciwnej strony głośnika za pomocą dwóch śrub 25 mm, pamiętając, aby włożyć kolek wspornika w pozostałą gwintowaną wkładkę. Dokręcić śruby.
- Przymocować ½-calową klamrę do zaczepu na wsporniku odciągowym.

**Uwaga! Aby obrócić falowód wysokiej częstotliwości głośnika, zapoznaj się z instrukcją montażu głośnika ArenaMatch Utility na stronie BoseProfessional.com.**



### FRANÇAIS

Le support de suspension AMU est compatible avec toutes les enceintes ArenaMatch Utility. **Afin d'assurer une installation du produit en toute sécurité, il relève de la responsabilité de l'installateur de se référer à toutes les documentations pertinentes concernant ce produit et tous les autres composants de l'installation avant de procéder à l'installation du produit.**

**Remarque :** Le support de suspension AMU n'a pas été évalué selon la norme EN 54-24.

Avant de commencer l'installation, déterminez la position de montage que vous souhaitez à l'aide du graphique **« Angles de position de montage »**.

**Remarque :** Si vous utilisez un capot de panneau d'entrée arrière, consultez le guide d'installation de l'enceinte ArenaMatch Utility sur le site **BoseProfessional.com** avant de poursuivre.

- Fixez le support de suspension sur l'enceinte en plaçant le boulon M8 de 65 mm et la rondelle à l'emplacement de montage A ou B (consultez le graphique **« Angles de position de montage »**) et dans l'insert fileté désigné de l'enceinte. Fixez le support solidement en insérant deux boulons M8 de 25 mm dans les inserts filetés restants. Serrez tous les boulons avec un outil à embase de 13 mm en appliquant un couple compris entre 13,6 et 20,3 newtons-mètres (10 à 15 livres-pieds).
- Faites passer une manille de 12 mm (½ po) sur le support à l'emplacement numéroté approprié, en fonction de la position de montage que vous souhaitez.
- Pour installer le support de maintien arrière optionnel, fixez le support sur le côté opposé de l'enceinte à l'aide de deux boulons de 25 mm en vous assurant d'insérer la cheville du support dans l'insert fileté restant. Serrez les boulons.
- Faites passer une manille de 12 mm (½ po) sur l'attache du support de maintien arrière.

**Remarque :** Pour faire pivoter le guide d'ondes de hautes fréquences de l'enceinte, consultez le guide d'installation de l'enceinte ArenaMatch Utility sur le site **BoseProfessional.com**.

### 简体中文

AMU 悬吊导轨支架与所有 ArenaMatch Utility 扬声器兼容。为确保产品安装安全，安装人员有责任在安装产品之前参阅本产品和其他安装组件的所有相关文档。

注意：AMU 悬吊导轨支架尚未通过 EN 54-24 评估。

开始安装前，使用**“安装位置角度”**表确定所需的安装位置。

注意：若使用后部输入面板防护罩，请先参阅 **BoseProfessional.com** 上的 ArenaMatch Utility 扬声器安装指南，然后再继续。

- 将 65 毫米的 M8 螺栓和垫圈穿过安装位置 A 或 B (参见**“安装位置角度”**表) 并放入扬声器的指定的螺纹嵌入件，从而将悬吊支架安装到扬声器上。将两个 25 毫米的 M8 螺栓插入其余的螺纹嵌入件中，以固定支架。使用 13 毫米套筒工具拧紧所有螺栓，所用扭矩不得超过 13.6 至 20.3 牛頓米 (10 至 15 英尺磅)。
- 根据所需的安装位置，将一个 ½ 英寸的卸扣连接到支架上相应编号的位置。
- 要安装可选的阵列回拉板，请使用两个 25 毫米螺栓将支架连接到扬声器的另一侧，确保支架销插入到其余的螺纹嵌入件。拧紧螺栓。
- 将一个 ½ 英寸的卸扣连接到阵列回拉板的卡舌上。

注意：要旋转扬声器的高频导波管，请参阅 **BoseProfessional.com** 上的 ArenaMatch Utility 扬声器安装指南。

Mounting Position Angles							
MOUNTING LOCATION B							
Model	1	2	3	4	5	6	7
AMU105	0	-10	-25	-30	-35	-40	-50
AMU108 AMU108-120	0	-10	-20	-25	-30	-35	-45
AMU206	0	-10	-15	-20	-25	-30	-40
AMU208 AMU208-120	0	-5	-10	-15	-20	-25	-30
MOUNTING LOCATION A							
Model	1	2	3	4	5	6	7
AMU105	30	20	10	-5	-20	-30	-40
AMU108/ AMU108-120	25	15	5	-5	-10	-20	-30
AMU206	20	10	5	-5	-10	-20	-25
AMU208 AMU208-120	15	10	5	-5	-10	-15	-20

**Note:** If the desired angle is not achievable with one of the set positions, the pullback bracket can be used with the suspension bracket to achieve the desired angle. If using the pullback bracket, it is strongly recommended that the suspension bracket is installed in the forward mounting position (A) and the shackle is placed in location 1.

### DEUTSCH

Das AMU Suspension Rail Bracket ist mit allen ArenaMatch Utility Lautsprechern kompatibel. **Um eine sichere Installation des Produkts zu gewährleisten, muss der Monteur vor der Produktinstallation die gesamte relevante Produktdokumentation zu diesem Produkt sowie zu sämtlichen weiteren Installationskomponenten lesen.**

**Hinweis:** Das AMU Suspension Rail Bracket wurde nicht gemäß EN 54-24 geprüft.

Bestimmen Sie vor der Installation zunächst mithilfe der Tabelle **„Montagepositionswinkel“** die gewünschte Montageposition.

**Hinweis:** Bei Verwendung einer rückseitigen Anschlussfeldabdeckung lesen Sie zunächst unter **BoseProfessional.com** die Installationsanleitung für den ArenaMatch Utility Lautsprecher, bevor Sie fortfahren.

- Befestigen Sie das Suspension Bracket am Lautsprecher. Führen Sie dazu die 65 mm M8-Schraube und die Unterlegscheibe durch die Montageposition A oder B (siehe Tabelle **„Montagepositionswinkel“**) und in den entsprechenden Gewindeeinsatz am Lautsprecher ein. Fixieren Sie das Bracket, indem Sie zwei 25 mm M8-Schrauben in die verbleibenden Gewindeeinsätze einführen. Ziehen Sie alle Schrauben mit einem 13 Millimeter-Schraubenschlüssel fest. Das Drehmoment sollte dabei zwischen 13,6 und 20,3 Newtonmeter liegen.
- Befestigen Sie einen ½-Zoll-Schäkel am Bracket. Achten Sie darauf, die für Ihre Montageposition passend nummerierte Position zu verwenden.
- Befestigen Sie zur Montage des optionalen Pullback Brackets das Bracket an der gegenüberliegenden Seite des Lautsprechers. Verwenden Sie dazu zwei 25 mm-Schrauben und stellen Sie sicher, dass der Stift des Brackets in den verbleibenden Gewindeeinsatz eingeführt ist. Ziehen Sie die Schrauben fest.
- Befestigen Sie einen ½-Zoll-Schäkel am Pullback Bracket.

**Hinweis:** Anweisungen zum Drehen des Hochtton-Waveguides des Lautsprechers finden Sie in der Installationsanleitung des ArenaMatch Utility Lautsprechers unter **BoseProfessional.com**.

### 繁體中文

AMU 懸吊導軌支架相容於所有 ArenaMatch Utility 揚聲器。為確保安全地安裝產品，安裝人員在安裝產品前，有責任參閱此產品和所有其他安裝組件的所有相關文件。

備註：AMU 懸吊導軌支架未經 EN 54-24 評估。

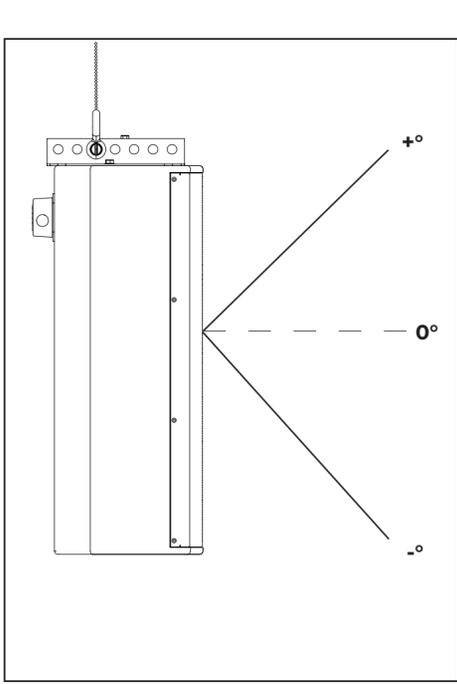
在開始安裝前，請使用**「安裝位置角度」**表來決定您要的安裝位置。

備註：若使用後方輸入面板護蓋，在繼續安裝前，請先前往 **BoseProfessional.com** 參閱 ArenaMatch Utility 揚聲器安裝指南。

- 將 65 公釐 M8 螺栓和墊圈穿過安裝位置 A 或 B (請參閱**「安裝位置角度」**表) 並穿入揚聲器的指定螺絲吊點，以將懸吊支架附掛至揚聲器。插入兩個 25 公釐 M8 螺栓至其餘的螺絲吊點，以固定支架。使用 13 公釐套筒工具鎖緊所有螺栓，扭力不能超過 13.6 至 20.3 牛頓米 (10 至 15 磅呎)。
- 根據您要的安裝位置，將 ½ 吋卸克安裝至支架上適當的編號位置。
- 若要安裝選配的回拉支架，請使用兩個 25 公釐螺栓，將支架安裝至揚聲器的另一側，並確保將支架支撐釘插入剩餘的螺絲吊點。鎖緊螺栓。
- 將 ½ 吋卸克安裝至回拉支架上的鎖片。

備註：若要旋轉揚聲器的高頻音頻導波板，

請參閱 **BoseProfessional.com** 揚聲器安裝指南：**BoseProfessional.com**。



### ITALIANO

La staffa di appendimento AMU è compatibile con tutti i diffusori ArenaMatch Utility. **Per verificare che il prodotto sia installato in condizioni di sicurezza, prima di procedere all'installazione, l'installatore è tenuto a consultare tutta la documentazione riguardante il prodotto e tutti gli altri componenti per l'installazione.**

**Nota:** la staffa di appendimento AMU non è certificata EN 54-24.

Prima di iniziare l'installazione, determinare la posizione di montaggio desiderata utilizzando la tabella **“Angoli di montaggio”**.

**Nota:** se si desidera utilizzare un coperchio del pannello di ingresso posteriore, prima di continuare consultare la guida all'installazione dei diffusori ArenaMatch Utility su **BoseProfessional.com**.

- Fissare la staffa di appendimento al diffusore inserendo il bullone M8 da 65mm e la rondella attraverso la posizione di montaggio A o B (consultare la tabella **“Angoli di montaggio”**) e nell'inserto filettato designato del diffusore. Fissare la staffa inserendo due bulloni M8 da 25mm nei restanti inserti filettati. Serrare tutti i bulloni con una chiave esagonale da 13mm utilizzando un valore di coppia non superiore a 13,6-20,3 newton-metri.
- Fissare il grillo da 1,2cm alla staffa nella posizione numerata appropriata in base alla posizione di montaggio desiderata.
- Per installare la staffa opzionale di pullback, fissare la staffa al lato opposto del diffusore utilizzando due bulloni da 25mm, assicurandosi di inserire il piolo della staffa nell'inserto filettato rimanente. Serrare i bulloni.
- Fissare il grillo da 1,2 cm alla linguetta sulla staffa di pullback.

**Nota:** per ruotare la guida d'onda delle frequenze superiori del diffusore, consultare la guida all'installazione dei diffusori ArenaMatch Utility su **BoseProfessional.com**.

### اللغة الإنجليزية

توافق كثيفة التعليق من AMU مع جميع مكبرات الصوت ArenaMatch Utility. **لضمان التركيب الآمن للمنتج، يقع على عاتق عامل التركيب مسؤولية الإطلاع على جميع الوثائق ذات الصلة بهذا المنتج وجميع مكونات التركيب الأخرى قبل التركيب.**

ملحوظة: لم يتم تقييم كثيفة التعليق من AMU وفق المعيار EN ٥٤-24.

قبل البدء بالتركيب، حدد موضع التركيب المطلوب باستخدام مخطط «زوايا موضع التركيب».

ملحوظة: في حال استخدام غطاء لوحة الإدخال الخلفية، راجع دليل تركيب مكبر الصوت ArenaMatch Utility على **BoseProfessional.com** قبل المتابعة.

- وصِّل دعامة التعليق بمكبر الصوت عن طريق وضع مسامير M٨ مقاس ٦٥ مم وحلقة إحكام عبر موقع التركيب أ أو ب (راجع مخطط «زوايا موضع التركيب») إلى موضع الإدخال المولب المحدد في مكبر الصوت. ثبت الدعامة عن طريق إدخال مسامير M٨ مقاس ٢٥ مم في مواضع الإدخال المولبة المتبقية. أحكم ربط جميع المسامير باستخدام أداة مفكس مقاس ١٣ مم مع تطبيق عزم دوران لا يتجاوز ١٣.٦ إلى ٢٠.٣ نيوتن-متر (١٠ إلى ١٥ رطل-قدم).
- قم بتركيب شِكل مقاس ½ بوصة بالدعامة في الموقع المرغَّب المناسب وفق موضع التركيب المطلوب.
- لتركيب دعامة السحب الاختيارية، قم بتركيبها على الجانب الآخر من مكبر الصوت باستخدام مساميرن مقاس ٢٥ مم، مع التأكد من إدخال برغي الدعامة في موضع الإدخال المولب المتبقي. اربط المسامير.
- قم بتركيب شِكل مقاس ½ بوصة بالمفكس الموجود على دعامة السحب.

ملحوظة: لتدوير الدليل الموجي عالي التردد الخاص بمكبر الصوت، راجع دليل تركيب مكبرات الصوت ArenaMatch Utility على **BoseProfessional.com**.

